

SM2315EB

特点

- ◆ 输入电压 110Vac 或 220Vac
- ◆ 恒流精度小于±5%
- ◆ 功率因数大于 0.98
- ◆ THD 小于 20%
- ◆ 内置过温保护
- ◆ 支持可控硅调光
- ◆ 封装形式：ESOP8

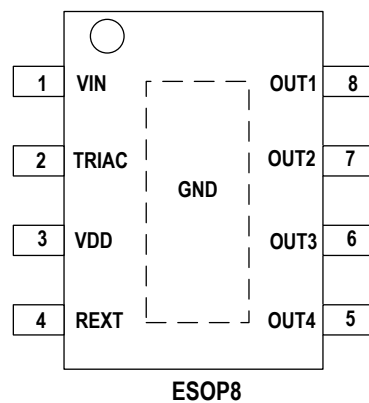
应用领域

- ◆ LED 恒流驱动
- ◆ T5/T8 系列 LED 日光灯管
- ◆ LED 球泡灯
- ◆ LED 吸顶灯

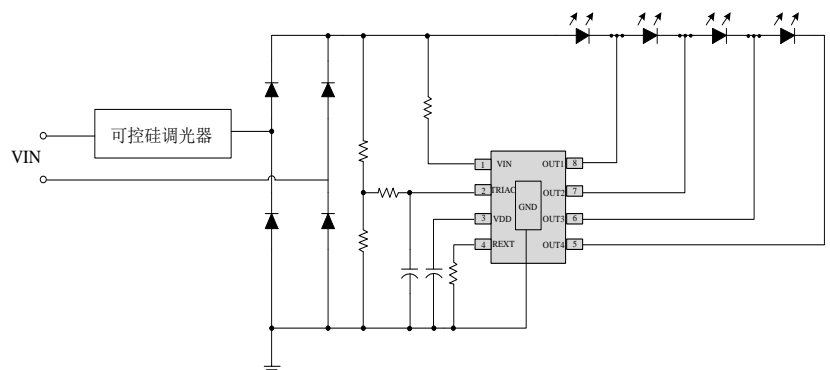
概述

SM2315EB 是一款高功率因数 LED 线性恒流驱动芯片，并支持可控硅调光，整个调光过程，LED 亮度均匀变化。芯片集成过温保护等功能，提升系统应用可靠性。

管脚图



典型示意电路图



管脚说明

名称	管脚序号	管脚说明
VIN	1	芯片供电
TRIAC	2	可控硅调光端口
VDD	3	芯片电源端
REXT	4	输出电流值设置端
OUT4	5	恒流输出端口 4
OUT3	6	恒流输出端口 3
OUT2	7	恒流输出端口 2
OUT1	8	恒流输出端口 1
GND	衬底	芯片地

订购信息

订购型号	封装形式	包装方式		卷盘尺寸
		管装	编带	
SM2315EB	ESOP8	100000 只/箱	4000 只/盘	13 寸

极限参数

若无特殊说明，环境温度为 27°C。

符号	说明	范围	单位
V _{OUT}	OUT 端口电压	-0.5 ~ 500	V
I _{OUT}	OUT 端口电流	1~ 60	mA
T _J	工作结温范围	-40 ~ 150	°C
T _{STG}	存储温度	-55 ~ 150	°C
V _{ESD}	HBM 人体放电模式	>2	KV

注：表贴产品焊接最高峰值温度不能超过 260°C，温度曲线依据 J-STD-020 标准、参考工厂实际和锡膏商建议由工厂自行设定。

热阻参数

符号	说明	ESOP8	单位
R _{THJA}	热阻(1)	89.2	°C/W

注：芯片要焊接在有 200mm² 铜箔散热的 PCB 板，铜箔厚度 35um。

电气工作参数

若无特殊说明，环境温度为 25°C。

符号	说明	条件	最小值	典型值	最大值	单位
V _{OUT_BV}	OUT 端口耐压	-	500	-	-	V
I _{OUT}	输出电流	-	-	-	60	mA
I _{DD}	静态电流	V _{IN} =10V, R _{EXT} 悬空	-	0.40	0.50	mA
V _{REXT}	REXT 端口电压	V _{IN} =10V, V _{OUT4} =10V	-	0.9	-	V
D _{IOUT}	I _{OUT} 片间误差	I _{OUT} = 10mA~50mA	-	±5	-	%
T	过温保护起始点	-	-	110	-	°C
V _{TRIAC}	调光开启电压	-	-	1.2	-	V
V _{THD}	调光开启电压迟滞	-	-	0.3	-	V

功能表述

SM2315EB 是一款高功率因数 LED 线性恒流驱动芯片，工作于分段式自动切换模式。并支持可控硅调光，整个调光过程，LED 亮度均匀变化。芯片集成过温保护等功能，提升系统应用可靠性。可通过外部参数调整适应不同类型可控硅。

◆ 过温保护

当芯片内部温度高于过温保护点，芯片会自适应降低输出电流，降低功耗。

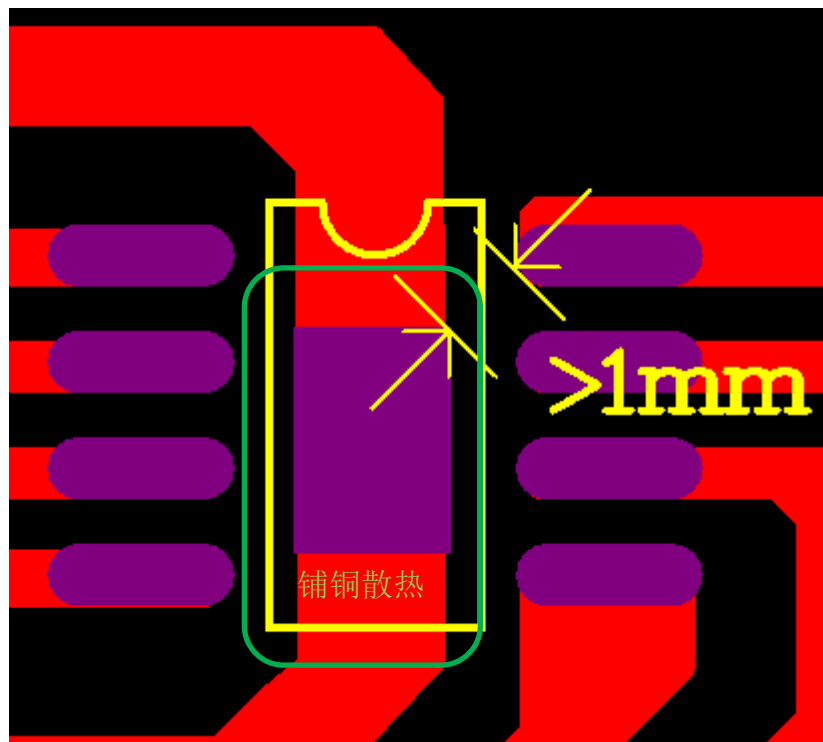
◆ 增大输出电流的措施

SM2315EB 内部有温度补偿电路，因此要增大输出电流，就必须有良好的散热措施，以降低 SM2315EB 芯片的温度。

- 1) 采用铝基板 PCB;
- 2) 增大 SM2315EB 衬底 (GND) 的覆铜面积;
- 3) 增大整个灯具的散热底座

SM2315EB 支持芯片并联应用方案。若系统输出功率过大导致芯片温度高时，可以采用多颗 SM2315EB 芯片并联的应用方案。

系统 PCB 图及布板注意事项



- (1) IC 衬底部分进行铺铜处理，进行散热，增加可靠性，铺铜如上图所示。
- (2) IC 衬底焊盘漏铜距离 PIN1 和 PIN8 端口需保证 1mm 以上的间距。

典型应用方案

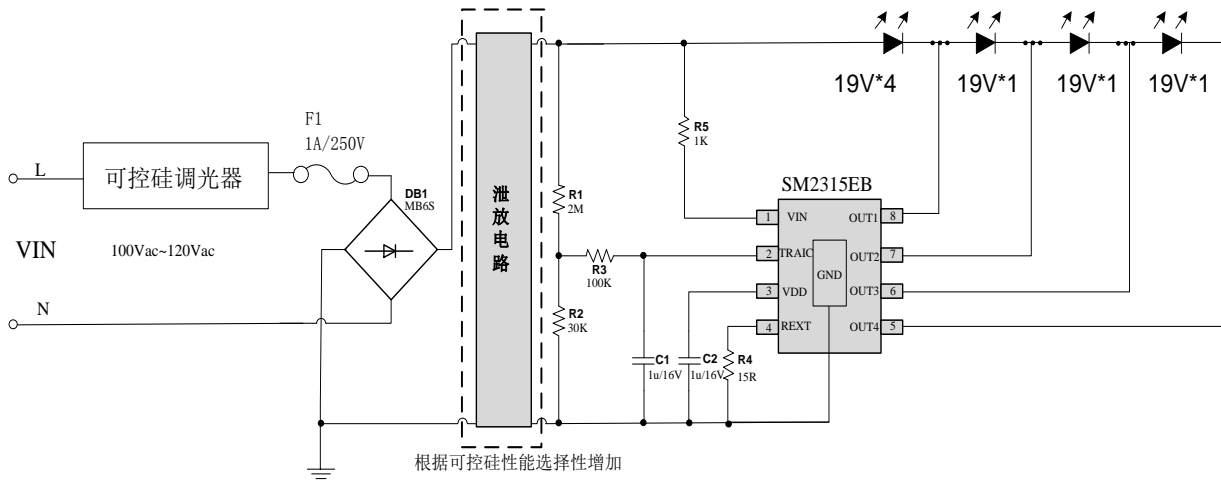


图 1 SM2315EB 110Vac 输入下 典型应用电路

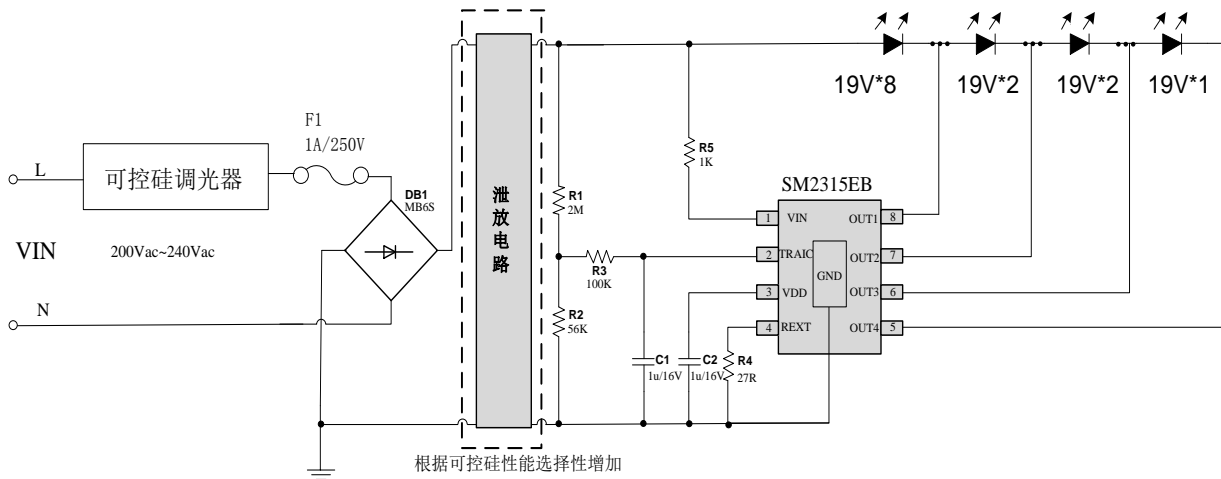


图 2 SM2315EB 220Vac 输入下 典型应用电路

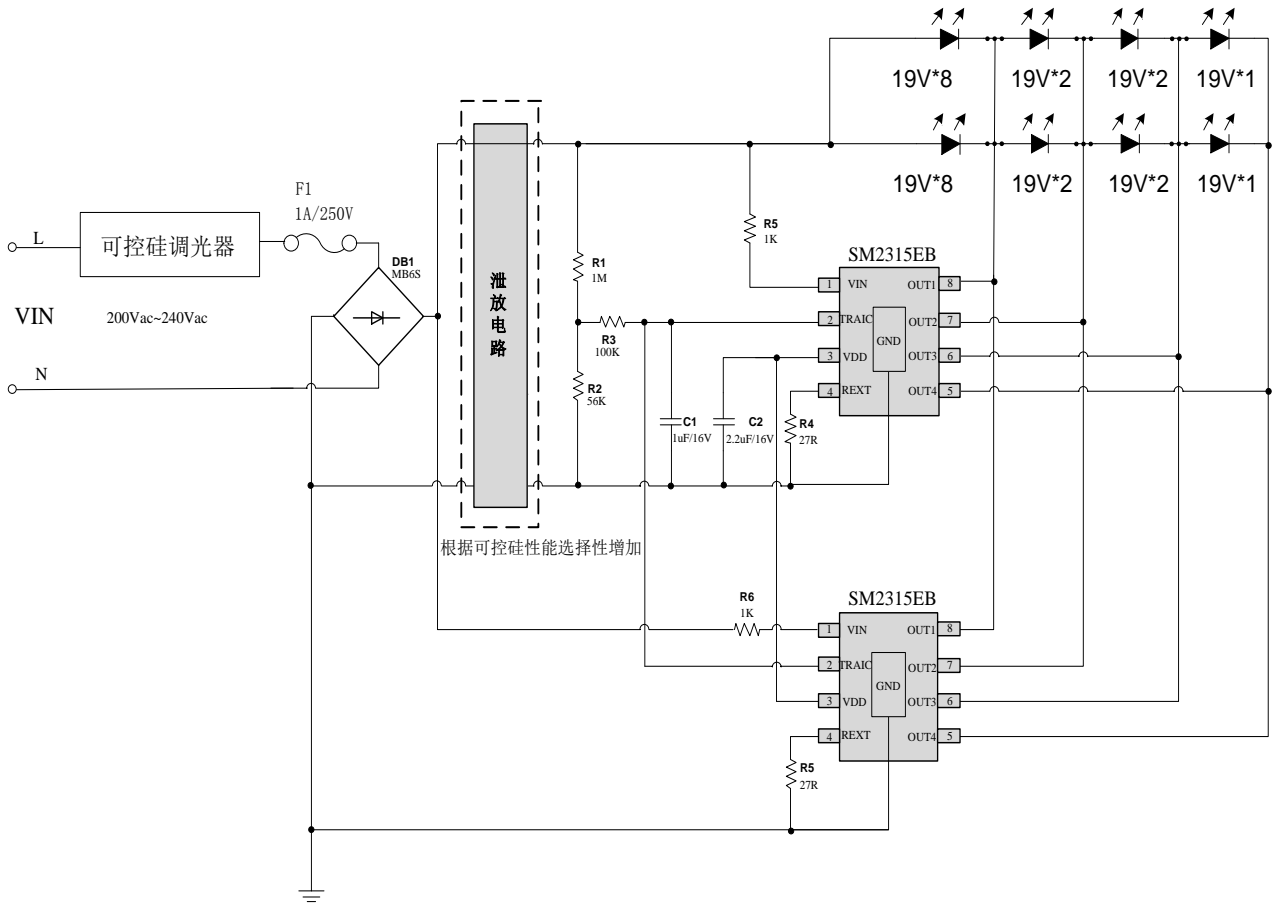
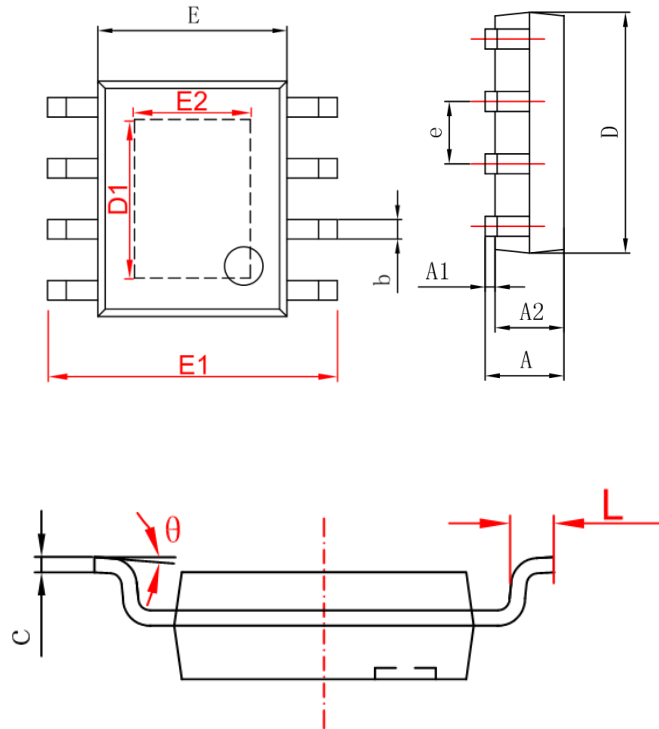


图 3 SM2315EB 220Vac 输入下 双芯片并联应用典型电路

封装形式

ESOP8



	Min(mm)	Max(mm)
A	1.25	1.95
A1	-	0.25
A2	1.25	1.75
b	0.25	0.7
c	0.1	0.35
D	4.6	5.3
D1	3.12 供参考	
E	3.7	4.2
E1	5.7	6.4
E2	2.34 供参考	
e	1.270(BSC)	
L	0.2	1.5
θ	0°	10°