

SM2087

特点

- ◆ 无需变压器和高压电解电容
- ◆ 集成高压启动供电
- ◆ 输出电流可调，最大达 60mA
- ◆ 片间电流偏差 $< \pm 5\%$
- ◆ 效率: $> 90\%$
- ◆ 功率因数: > 0.95
- ◆ THD: $< 20\%$
- ◆ 具有过热保护功能
- ◆ 芯片应用系统无 EMI 问题
- ◆ 封装形式: ESOP8

应用领域

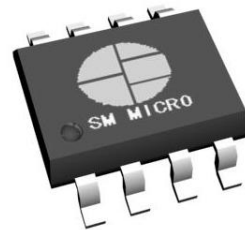
- ◆ LED 恒流驱动
- ◆ T5/T8 系列 LED 日光灯管
- ◆ LED 球泡灯
- ◆ LED 吸顶灯

概述

SM2087 是高功率因数线性恒流 LED 驱动芯片，应用于 LED 照明领域。该芯片通过独特的恒流控制专利技术，实现恒流精度小于 $\pm 5\%$ ，输出电流可由外接 REXT 电阻调节。芯片具有高功率因数和低谐波失真。

无需变压器和高压电解电容，系统结构简单，可实现 LED 照明方案批量化作业，具有各种保护功能。

管脚图



典型示意电路图

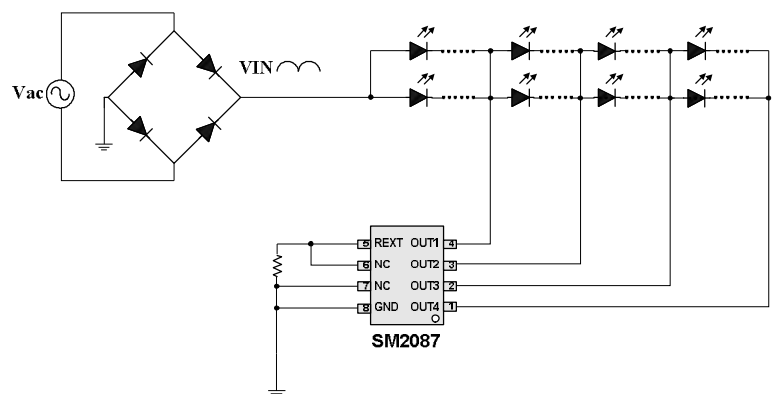
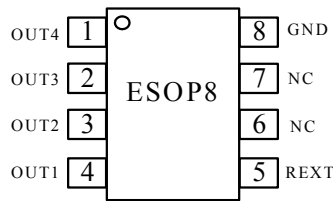


图 1.SM2087 典型示意电路图

管脚示意图



管脚说明

管脚	管脚功能
OUT1	芯片电源输入与恒流输出端口 1
OUT2	恒流输出端口 2
OUT3	恒流输出端口 3
OUT4	恒流输出端口 4
REXT	输出电流值设置端
GND	芯片地

极限参数

若无特殊说明，环境温度为 27°C。

特性参数	符号	范围
工作温度	TOPT	-20°C ~ +125°C
存储温度	TSTG	-50°C ~ +150°C
ESD 耐压	VESD	>2000V

电气工作参数

若无特殊说明，环境温度为 27°C。

参数	符号	条件	最小值	典型值	最大值	单位
OUT1 输入电压	V_{OUT1}	----	9			V
输出电流	I_{OUT}	----	10		60	mA
REXT 端口电压	V_{REXT}	$V_{OUT1} = V_{OUT4} = 10V$		0.9		V
OUT1/ OUT2 端口耐压	V_{DS_BV1}	$I_{OUT1} = I_{OUT2} = 0$	400			V
OUT3/ OUT4 端口耐压	V_{DS_BV2-4}	$I_{OUT3} = I_{OUT4} = 0$	250			V
IOUT 精度	dI_{OUT}	$I_{OUT} = 10mA \sim 50mA$		±5		%
电流负温度补偿起始点	TSC	-	-	110	-	°C

功能描述

SM2087 是 LED 恒流驱动控制电路，内部集成 LED 恒流控制模块、OUT 端口高压驱动模块等功能模块。芯片 OUT1 端口输入电压最低为 6V ($I_{OUT} = 20mA$)，可通过外接 REXT 电阻实现输出电流 10mA~60mA，内置的 LED 恒流驱动模块可使 LED 电流保持高精度且不受环境温度影响。芯片可通过逐级开启 4 个开关实现高效率，高功率因数。

芯片输出电流通过 REXT 电阻进行调节， $I_{OUT} = V_{REXT}/R$ ，4 级开关逐级开启时输出电流如下：

$$I_{OUT1} = 0.55V/R \quad I_{OUT2} = 0.70V/R \quad I_{OUT3} = 0.85V/R \quad I_{OUT4} = 0.90V/R$$

典型应用方案

◆ SM2087 典型应用方案

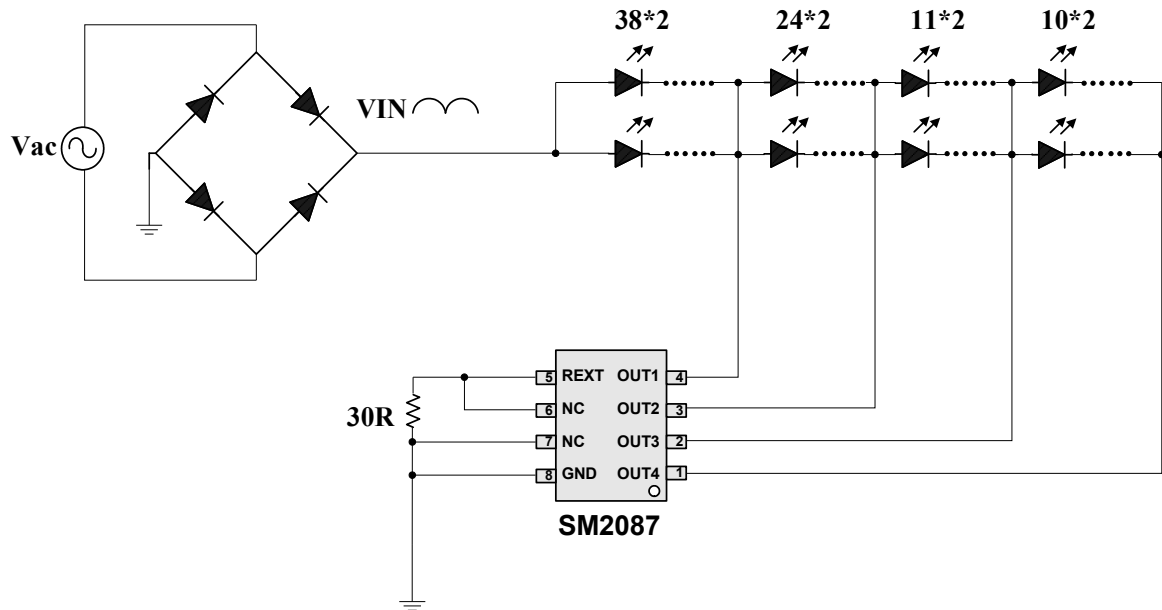


图 2. SM2087 典型应用方案

◆ SM2087 并联使用方案

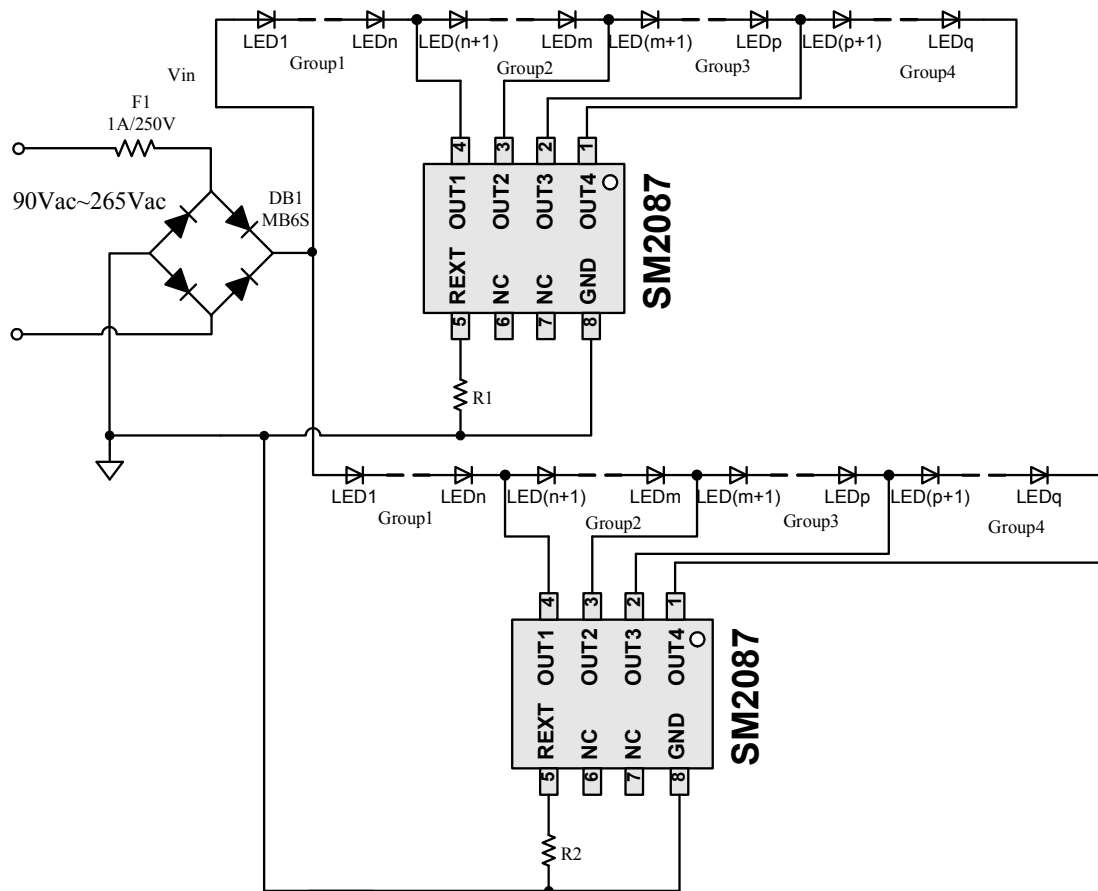
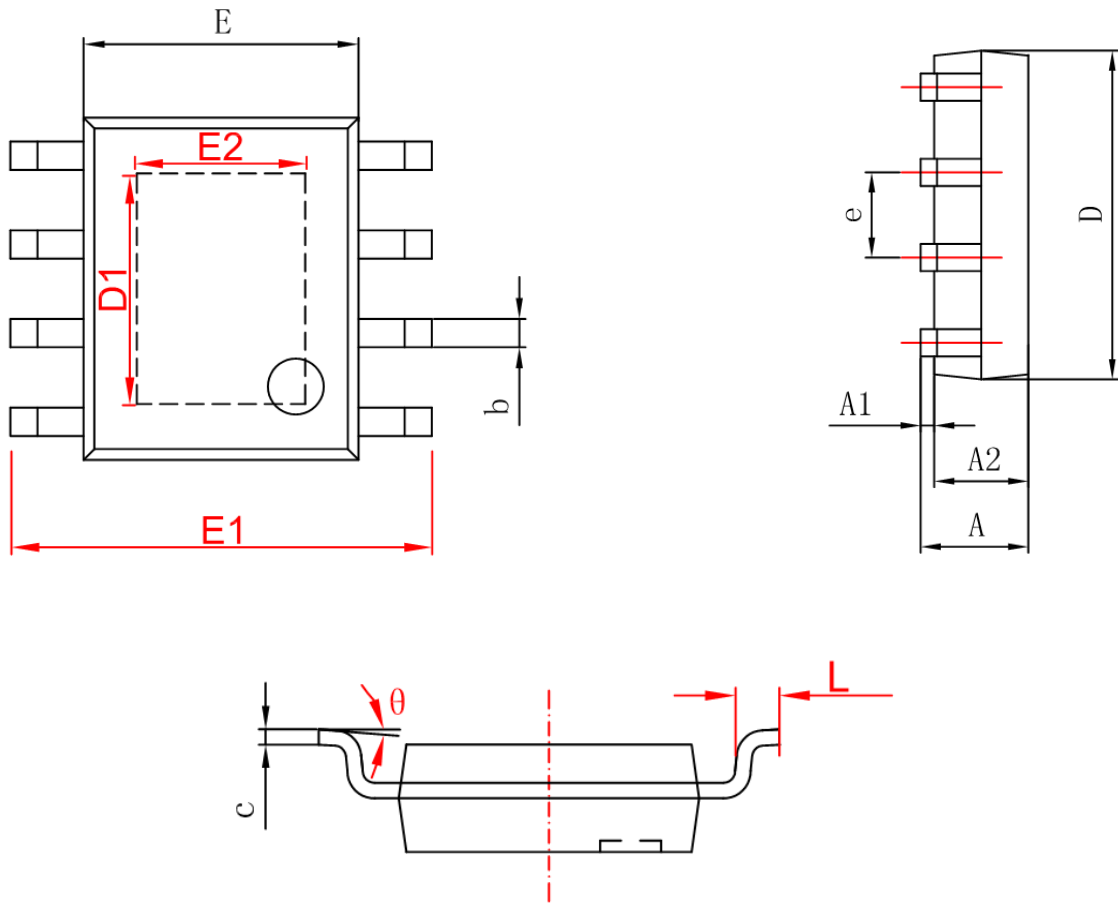


图 3. SM2087 并联使用方案

封装形式

ESOP8



	MILLIMETERS		INCHES	
	MIN	MAX	MIN	MAX
A	1.350	1.750	0.053	0.069
A1	0.050	0.150	0.004	0.010
A2	1.350	1.550	0.053	0.061
b	0.330	0.510	0.013	0.020
c	0.170	0.250	0.006	0.010
D	4.700	5.100	0.185	0.200
D1	3.202	3.402	0.126	0.134
E	3.800	4.000	0.150	0.157
E1	5.800	6.200	0.228	0.244
E2	2.313	2.513	0.091	0.099
e	1.270(BSC)		0.050(BSC)	
L	0.400	1.270	0.016	0.050
θ	0°	8°	0°	8°